

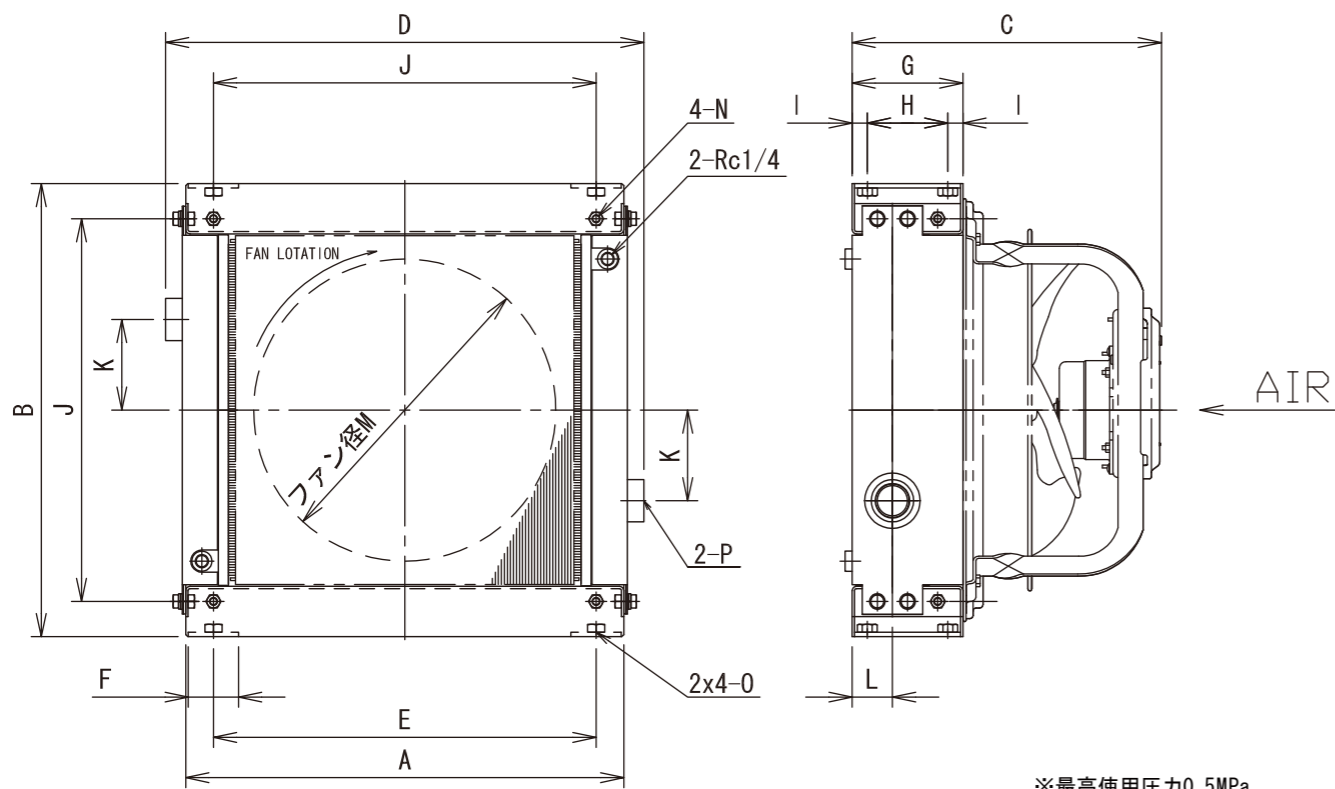
ユニットクーラー 『材質：真鍮・アルミ』



KOYORADユニットクーラーのメリット

- **水も対応可能!!**
流体をお選び頂けます。
- **交換・修理も可能**
部品交換、修理ももちろん対応致します。
- **カスタマイズ対応**
お客様のご要望に応じ、設計変更致します。

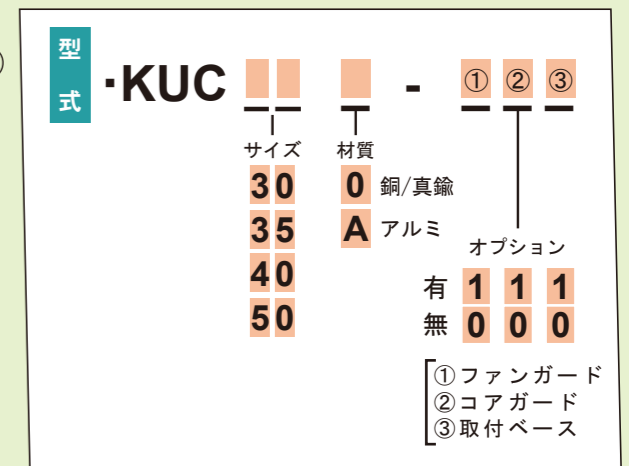
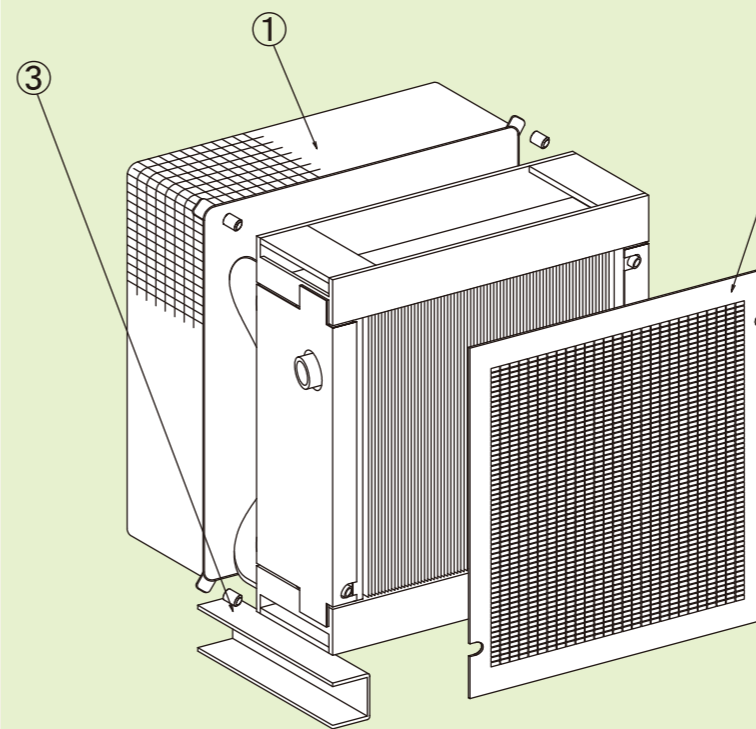
外形寸法図



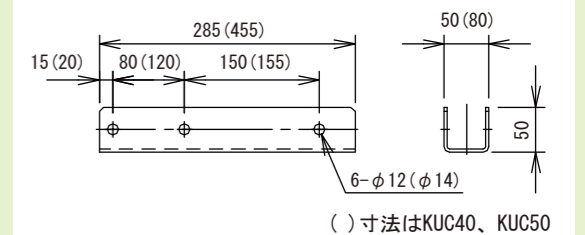
仕様

型式	A	B	C	D	E	F	G	H	I	J	K	L	M	N	O	P	重量kg	ファン電源
KUC30	435	450	307	475	380	50	110	80	15	380	90	40	300	M8	M10	PT1	26	3相 200-220V
KUC35	505	503	318	545	435	65	110	80	15	434	100	40	350	M8	M10	PT1	31	3相 200-220V
KUC40	525	543	426	574	445	75	160	120	20	460	130	50	400	M12	M12	PT1 1/2	41	3相 200-220V
KUC50	625	638	455	661	570	75	160	120	20	560	140	50	500	M12	M12	PT1 1/2	54	3相 200-220V

製品構成



③取付ベース参考寸法



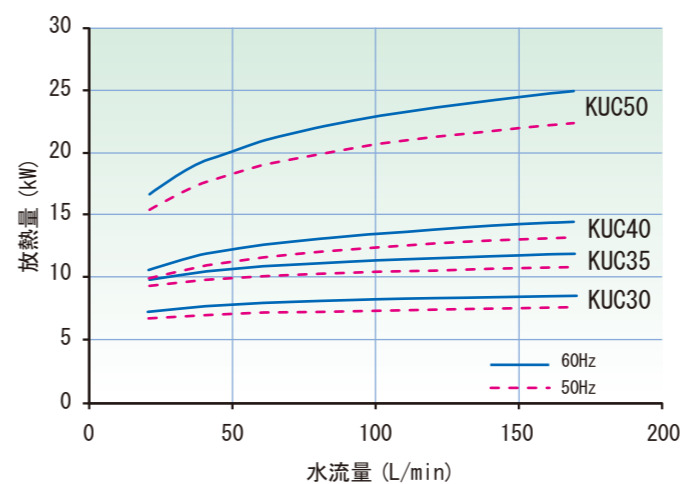
警告 ファンガード無しを選択される場合は羽根が露出したままで使用されませんよう、お客様で保護網を付けてご使用下さい。

性能表

条件
・流体：軟水
・水-空気入口温度差：30℃

条件
・流体：軟水
・水-空気入口温度差：30℃

放熱性能曲線



圧力損失

