

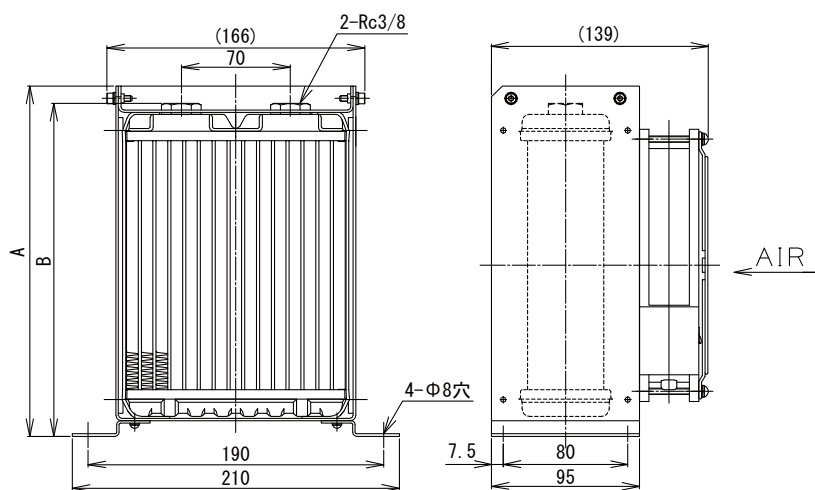
ミニユニットクーラー『材質：銅(アルミ対応可)』



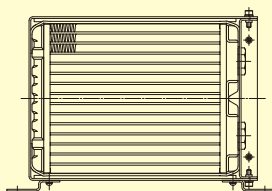
- 流体を選択可能!! (水・油)
- 放熱性能に優れた銅製コア採用
- 横置き可能!!

型式	クーラー能力	流体	ファンモータ電圧
-KMC	160	O ……油	1 ……100V
	200	W ……水	2 ……200V
	420		

外形寸法図



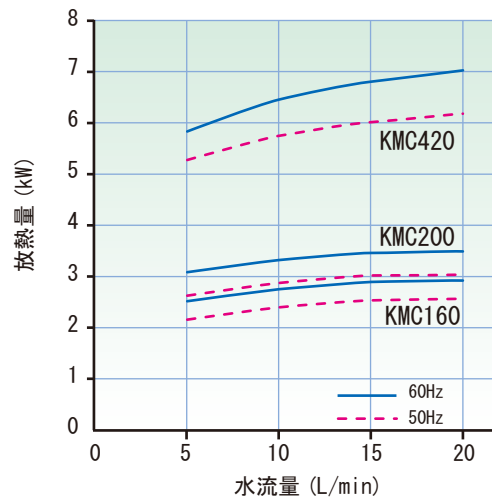
横置き可能



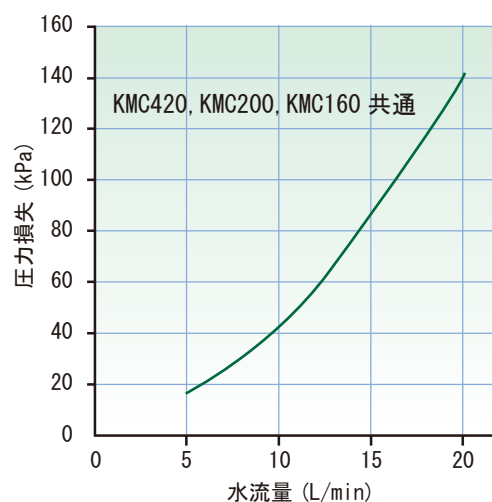
性能表

条件
 ・流体：軟水
 ・水 - 空気入口温度差：60°C

放熱性能曲線



水側圧力損失



仕様

型式	寸法 (mm)		ファン搭載数	放熱面積 (m ²)	水容量 (L)	乾燥重量 (kg)	常用圧力 (MPa)
	A	B					
KMC160	225	213.8	1	1.34	0.2	3.2	0.1以下
KMC200	265	253.8	1	1.70	0.3	3.6	0.1以下
KMC420	487	473.8	2	3.57	0.8	4.5	0.1以下

ファンモータ仕様

型式	電源電圧 (V)	周波数 (Hz)	定格入力 (W)	使用周囲温度 (°C)
KMC160	100/200	50/60	50/48	-20~+70
KMC200				
KMC420				