



KOYORAD

ミニユニットクーラー

# MINI UNIT COOLER



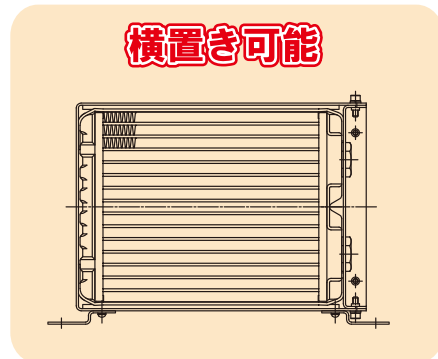
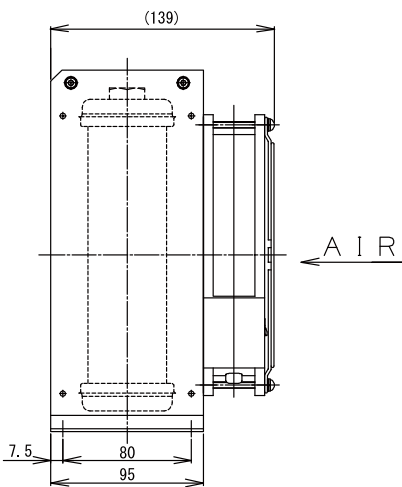
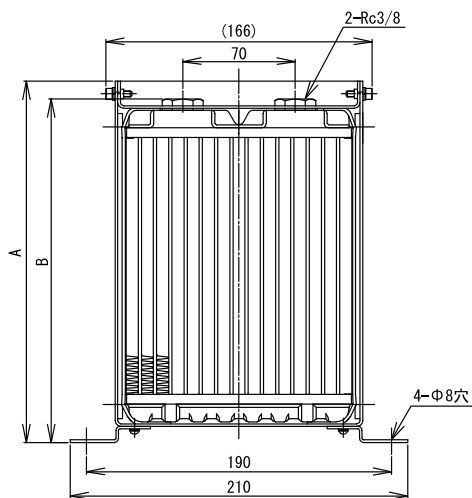
1. 短納期対応 !!
2. 流体を選択可能 !! (水・油)
3. 放熱性能に優れた銅製コア採用

KOYORADミニユニットクーラー型式

・KMC

クーラー能力	流体	ファンモータ電圧
160	O ... 油	1 ... 100V
200	W ... 水	2 ... 200V

## 外形寸法図

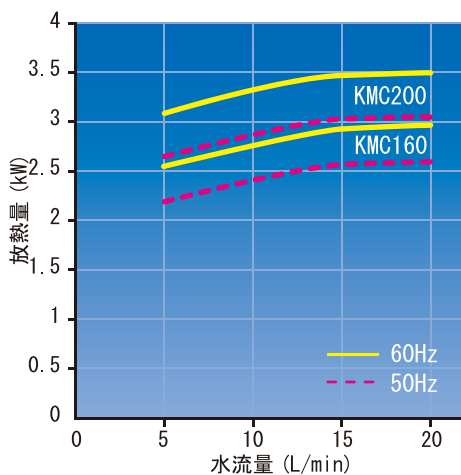


## ファンモータ仕様

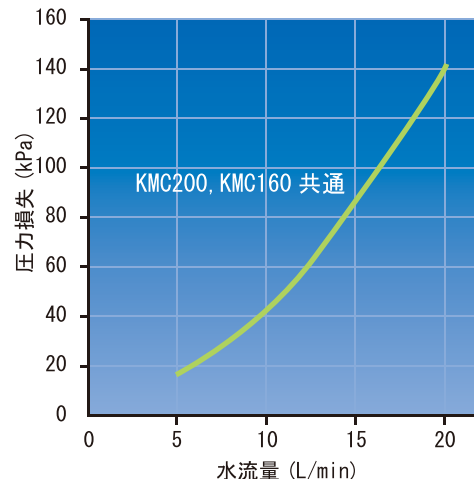
	KMC160		KMC200	
電源電圧 (V)	100	200	100	200
周波数 (Hz)	50/60			
定格入力 (W)	50/48			
使用周囲温度 (°C)	-20~+70			

## 放熱効果 COOLING (流体：軟水 水 - 空気入口温度差 : 60°C)

### 放熱性能曲線



### 水側圧力損失



## 仕様

	KMC160	KMC200	
寸法 (mm)	A	225	265
	B	213.8	253.8
放熱面積 (m <sup>2</sup> )	1.34	1.70	
水容量 (L)	0.2	0.3	
重量 (乾燥時) (kg)	3.2	3.6	
試験/常用圧力 (kgf/cm <sup>2</sup> )	2.0/1.0以下		
塗装	黒		

弊社ではミニユニットクーラー以外にも様々な熱交換器を取り扱っています。



上記以外にも数多くの熱交換器製作実績があります。是非一度ご相談下さい。

**設置方法**

- 設置には水平な架台などにしっかりと固定し、出来るだけ振動が少なくなるように設置して下さい。
- 本製品は強制的に外気を送風致しますので、送風経路の周辺に出来るだけ障害物が無い様にして下さい。
- 使用圧力を守って御使用下さい。又サージ圧が大きくなる様な配管設定は避け、振動などによる破損防止の為、ゴムホースやフレキシブルホースでの配管等、御遠慮下さい。
- ファンモーターの公称出力はおよその目安です。ブレーカや過負荷保護装置の選定は最大負荷電流値で選定して下さい。又、周囲条件の範囲内で御使用下さい。

**運転**

本製品のファンモーターは排気タイプです。運転の際は、ファンの回転方向及び風向きを正しく回転する様、結線して下さい。ファンが逆回転の場合、性能低下などの原因となりますので、電源を切り、停止している事を確認し結線し直して下さい。

**保守点検**

本製品の点検は、1年に1度程度必ず行って下さい。清掃の場合は分解して頂き、ファンモーターを取り外した上で行って下さい。

**本製品のコア外部の洗浄**

蒸気または、圧縮空気を吹き付けて下さい。特に汚れなどがひどい場合は洗剤で洗浄し、十分に洗い流して下さい。

**本製品の内部の洗浄**

- 水媒体をご使用時には洗浄水を循環させ、内部に洗浄水が残らないよう十分に濯いで下さい。
- 油をご使用時にはフラッシングオイル等を循環させて下さい。

**本製品の分解・組立**

本製品はボルトにより固定されており、熱交換器本体、枠、ファンモーター、ガード、取付ベースの組み合わせで構成されています。分解・組立は右記手順を参考に行ってください。

**手順**

- ① 装置の電源を切り、ファンモーター、ポンプが動いていない事を確認して下さい。
- ② 内圧が残っていない事を確認した上で液を抜き、本製品を取り外して下さい。
- ③ ガード、ファンモーターを分解し、点検・清掃を行ってください。

※組立の際は、十分に乾燥させてから逆の手順にて行って下さい。

**保証期間・ご注意・その他**

- 製品には万全を期していますが、万一お気づきの点がありましたらご購入の販売店に御連絡下さい。
- 保証期間は、製品納入後(銘板に記載)1年です。保証期間内の不具合については、現品確認後代品と交換させて頂きます。
- 記載の仕様などを予告なしに変更することがあります。御了承下さい。
- 屋外等の錆や腐食が発生しやすい場所での保管は避けて下さい。
- 冬場など凍結しやすい場所では、運転休止時に液が凍結し、破損の原因になりますので御注意下さい。
- 不適切な用途や仕様と異なって使用されますと事故の原因になりますので絶対御止め下さい。
- ファン巻き込み防止の為に、ファンガードの設定をお勧めしますが、設定無しでの購入の場合 手指等巻き込みの危険性がありますので、必ず電源停止と回転停止の確認して作業をして下さい。
- 製品の改造等は絶対行わない様にして下さい。(破損・事故の原因になります。)

お問い合わせは

もしくは



株式会社 **コ-ヨ-ラド**  
熱交換器グループ

〒455-0831 名古屋市港区十一屋1-57

TEL: 052 (382) 5313 / FAX: 052 (381) 3153